

徑向引線多層陶瓷電容器 RADIAL LEADED MLCC

訂貨方式 HOW TO ORDER

CT4 — 0805 Y 104 M 500 P F3
 ↓ ↓ ↓ ↓ ↓ ↓ ↓ ↓
 A B C D E F G H



A:

產品類別 Product Type	
代號 Code	類別 Type
CC4	I類徑向引線電容器 Class I Dielectric Radial Leaded & MLCC
CT4	II類徑向引線電容器 Class II Dielectric Radial Leaded & MLCC

B:

單位: 英寸
UNIT: INCHES

本體尺寸規格(長 × 寬) Nominal Body Size(L × W)	
0805	0.17 × 0.15
1206	0.20 × 0.18
1209/1210	0.20 × 0.22
1812	0.34 × 0.26
2225	0.41 × 0.37

E:

容量偏差 Tolerance	
B	± 0.10pF
C	± 0.25pF
D	± 0.5pF
F	± 1.0%
G	± 2.0%
J	± 5.0%
K	± 10%
M	± 20%
N	± 30%
S	+50%—20%
Z	+80%—20%
P	+100%—0%
B.C.D適用C<10PF B.C.D for C<10PF NPO:B.C.D.F.G.J.K.M X7R:K.M.N.S.Z Y5V/Z5U:M.N.S.Z.P	

C:

溫度特性 Temperature Characteristics			
CG (N)	COG (NPO)	0±30ppm/°C	(-55~+125°C)
B	X7R	±15%	(-55~+125°C)
Y(F)	Y5V	+30 -80 %	(-25~+85°C)
E	Z5U	+22 -56 %	(+10~+85°C)

D:

標稱容量 Nominal Capacitance
前兩位數字為有效數字，后一位數字表示零的個數。 First two digits are significant, and the third digit is number of zeros. 例如: For example: 104=100000pF 5R6=5.6pF

F:

額定電壓 Rated Voltage
前兩位數字為有效數字，后一位數字表示零的個數。 First two digits are significant, and the third digit is number of zeros. 例如: For example: 500=50V 101=100V

G:

包裝方式 Packaging Style		
編帶 Tape	P	盒帶包裝 Ammo
	T	卷帶包裝 Reel
散包裝 Bulk	空白 Blank	

H:

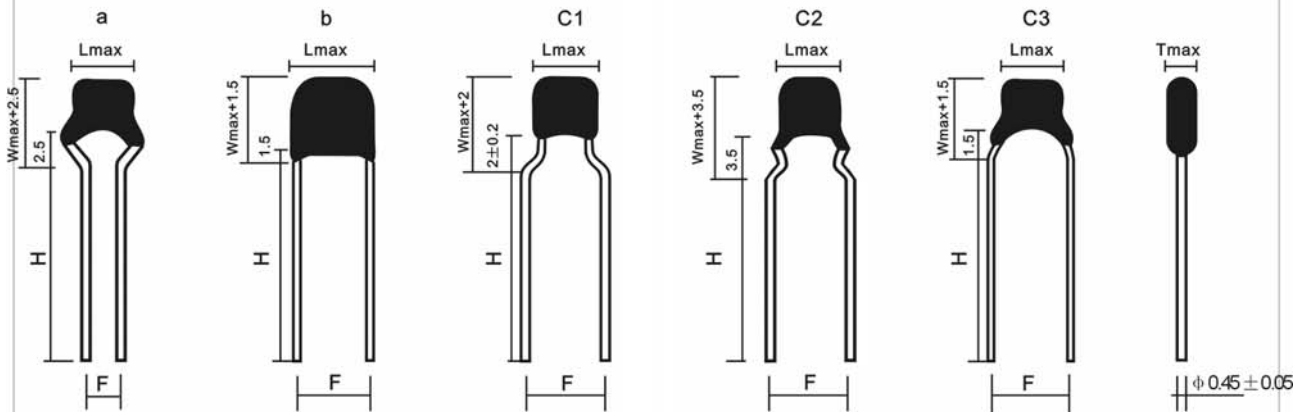
腳距 (單位: mm) Lead Space(Unit:mm)	
F1	2.54
F2	4.57
F3	5.08
F4	7.50
F5	3.50

徑向引線多層陶瓷電容器 RADIAL LEADED MLCC

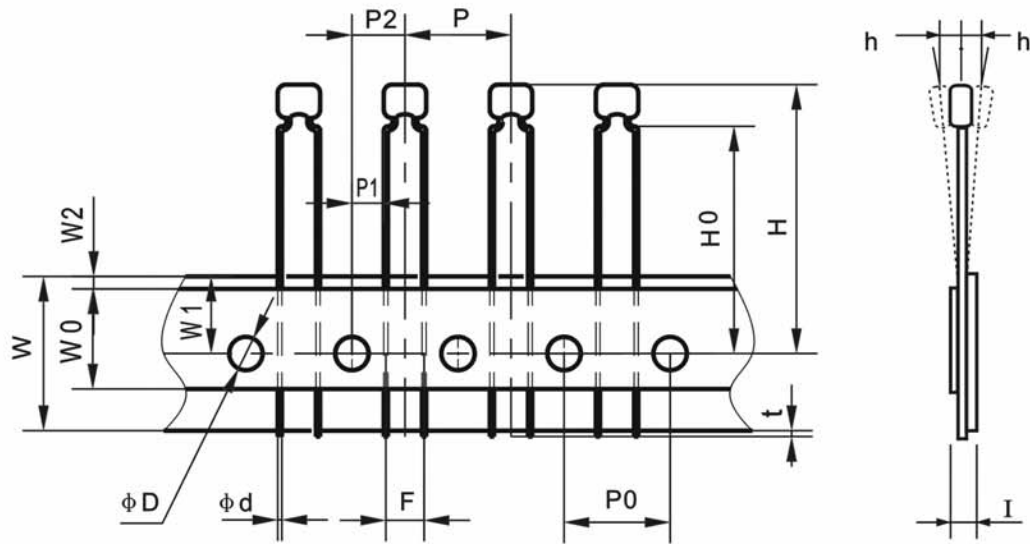
• 尺寸、工作電壓、容量工作關係表 SIZE CODE, CAPACITANCE AND VOLTAGE

尺寸規格 Size Code	外形 Shape	外形尺寸(單位: mm) Dimensions:(Unit: mm)					工作電壓 Rated Voltage	標稱容量範圍 Available Capacitance Range		
		F (±0.5)	Hmin (±1)	Lmax	Wmax	Tmax		COG(NPO)	X7R	Y5V/ (Z5U)
0805	a	2.54/3.5	5.0				25V	0R5~272	101~224	102~125
	b	2.54	10.0							
	C1	5.08	5.0/10.0	4.2	3.8	3.8	50V	0R5~222	101~104	102~105
	C2	5.08	5.0				100V	05R~102	101~333	102~104
1206	a	2.54					25V	0R5~562	101~105	102~125
	b	3.50	10.0	5.0	4.5	3.8	50V	0R5~472	101~474	102~105
	C1	5.08					100V	0R5~332	101~104	102~334
1209/1210	b C1	3.50	10.0	5.0	5.5	3.8	25V	100~103	471~105	472~155
		50V					100~752	471~105	472~155	
		100V					5R0~472	101~224	102~824	
1812	b	4.57	10.0	8.5	6.5	3.8	25V	100~153	471~335	103~335
		50V					100~103	471~225	103~225	
		100V					5R0~103	101~334	103~105	
2225	b	5.50	10.0	10.5	9.5	4.2	25V	100~473	102~475	103~475
		50V					100~273	102~335	103~335	
		100V					5R0~273	101~105	103~205	

* 其它規格可直接和我們聯系。
Others are available, contact FH.



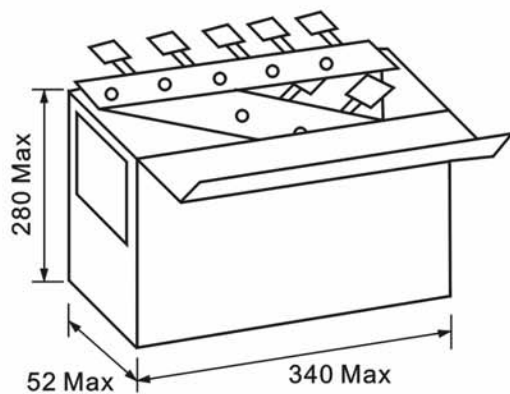
● 包裝形式 PACKAGING STYLE



● Note: P1=3.85mm for F=5.08mm; P1=5.1mm for F=2.54mm

代號 Code	P	P0	P1	P2	d	Δh	W	W0	W1	W2	H	H0	I	D	t
尺寸 Dim	12.7	12.7	3.85 5.1	6.35	0.5	0	18.5	11	9	1.5	32.25	15-20	1.42	4.0	0.7
誤差 Tol	± 1.0	± 0.2	± 0.7	± 1.3	± 0.1	± 1	± 1	± 1	± 0.5	± 1.5	Max	± 0.5	Max	± 0.2	Max

* 盒帶包裝 AMMO PACKAGING



卷帶包裝 TAPE & REEL PACKAGING

